



Compit 900

Innehållsförteckning

1 Inledning.....	2
1.1 Märkskylten.....	2
2 H-installation med gjutjärnsinsida.....	3
2.1 Pumpstation.....	3
3 H-installation med PPA-insida.....	6
3.1 Pumpstation.....	6

1 Inledning

Manualens syfte

Syftet med denna manual är att ge nödvändig information för beställning av reservdelar och tillbehör.

Friskrivning

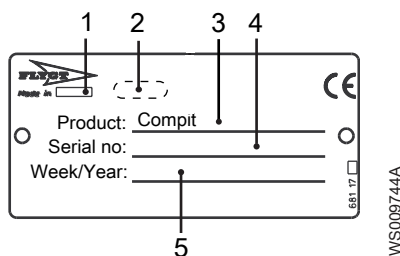
Använd alltid Flygts originaldelar. Om andra reservdelar eller tillbehör används kan garanti- eller ersättningskrav ogiltigförklaras. Xylem tar inte något ansvar för skador orsakade av användning av icke-originaldelar. För mer information, kontakta din lokala försäljnings- och servicerepresentant.

Data för beställning av reservdelar

Följande information krävs för beställningar av reservdelar:

- Artikelnummer
- Mängd bulkmaterial, se * i tabellerna

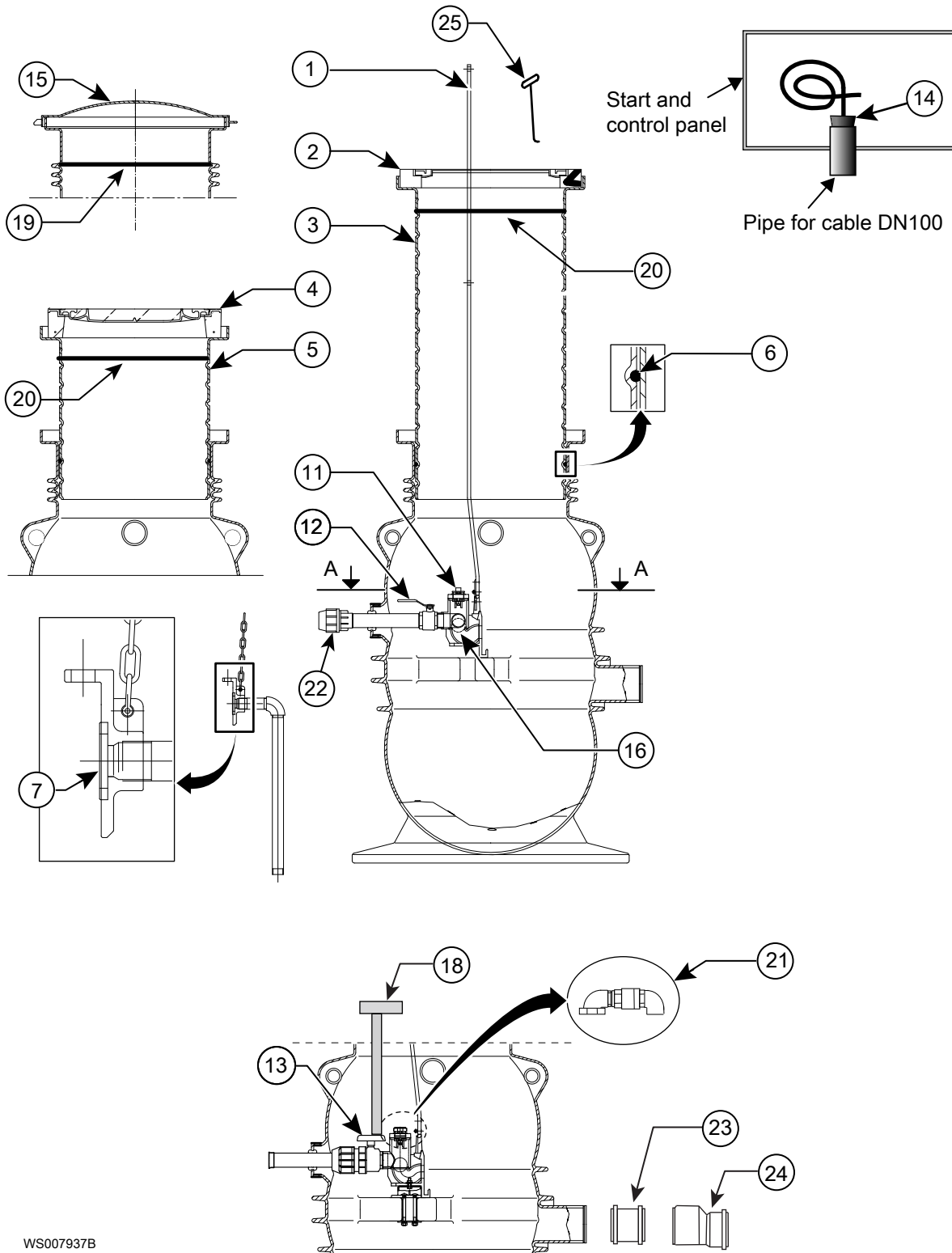
1.1 Märkskylten



1. Ursprungsland
2. Tillverkare
3. Storlek
4. Löpnummer
5. Produktionsvecka och -år

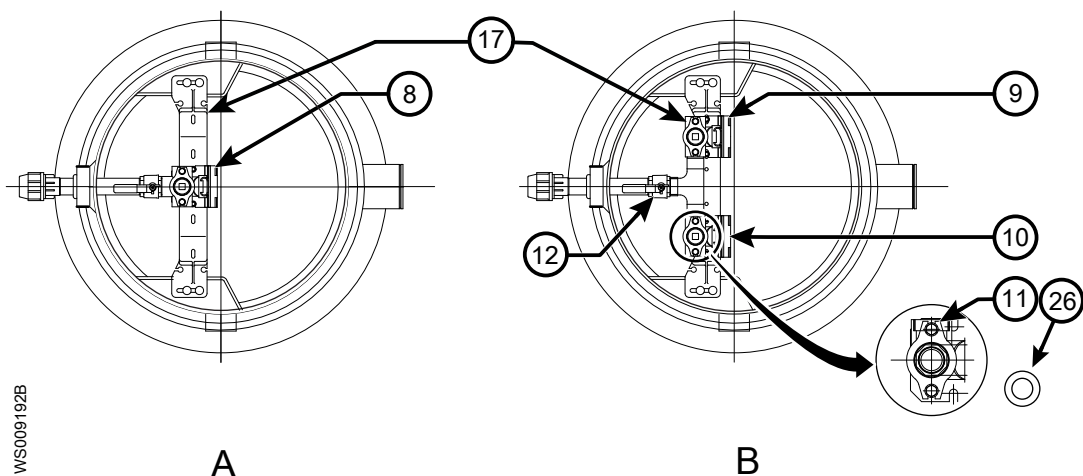
2 H-installation med gjutjärnsinsida

2.1 Pumpstation



WS007937B

Snitt A-A



Figur 1: A: En pump B: Två pumpar

Dellista

Pos. nr.	Art.nr	Benämning	Ant.
1	82 92 58	Elastisk styrning	
2	82 92 53	Åtkomstkåpa, klass A	
3	82 94 96	Förlängningsdel, längd = 1400 mm, O-ring inkluderad	
4	82 92 54	Åtkomstkåpa, klass B	
5	82 94 95	Förlängningsdel, längd = 750 mm, O-ring inkluderad	
6	82 92 56	O-ring för förlängningsdel	
7	82 92 57	Tätning för utloppsanslutningsenhet	
8	82 92 62	Utloppsanslutning med backventil för en pump	
9	82 92 64	Utloppsanslutning med backventil för två pumpar, vänster	
10	82 92 63	Utloppsanslutning med backventil för två pumpar, höger	
11	82 92 59	Kåpa med plugg för utloppsanslutning med backventil	
12	83 93 28	Kulventil för Compit-stationer, se tabell med kulventilvarianter	
13	84 67 93	Kompressionskoppling med kulventil för endast PE-rör, endast för Compit-stationer, se tabell med kulventilvarianter	
14	83 00 63	Tätningshylsa för kabel i DN100-rör	
15	82 95 35	Åtkomstkåpa av plast, PE Komplet vinkelfäste 82 95 36.	
16	84 93 05	Kula, används i utloppsanslutning 82 92 62, 82 92 63 och 82 92 64	
17	82 92 70	Balk för utloppsanslutning	
18	85 00 58	Ventilkil	L = 535 mm
	85 00 38		L = 1235 mm
	85 00 39		L = 1735 mm
19	654 09 07	Isolering	Station
20	654 09 08	Isolering	Tapp
21	82 92 60	Vakuumentil	
22	84 67 86	Rörkoppling	För PE-rör. D = 50 mm
23	83 00 80	Dubbelt uttag	
24	83 00 81	Avsmalning	
25	85 00 71	Verktyg för åtkomstkåpa	För kåpor av klass A och klass B

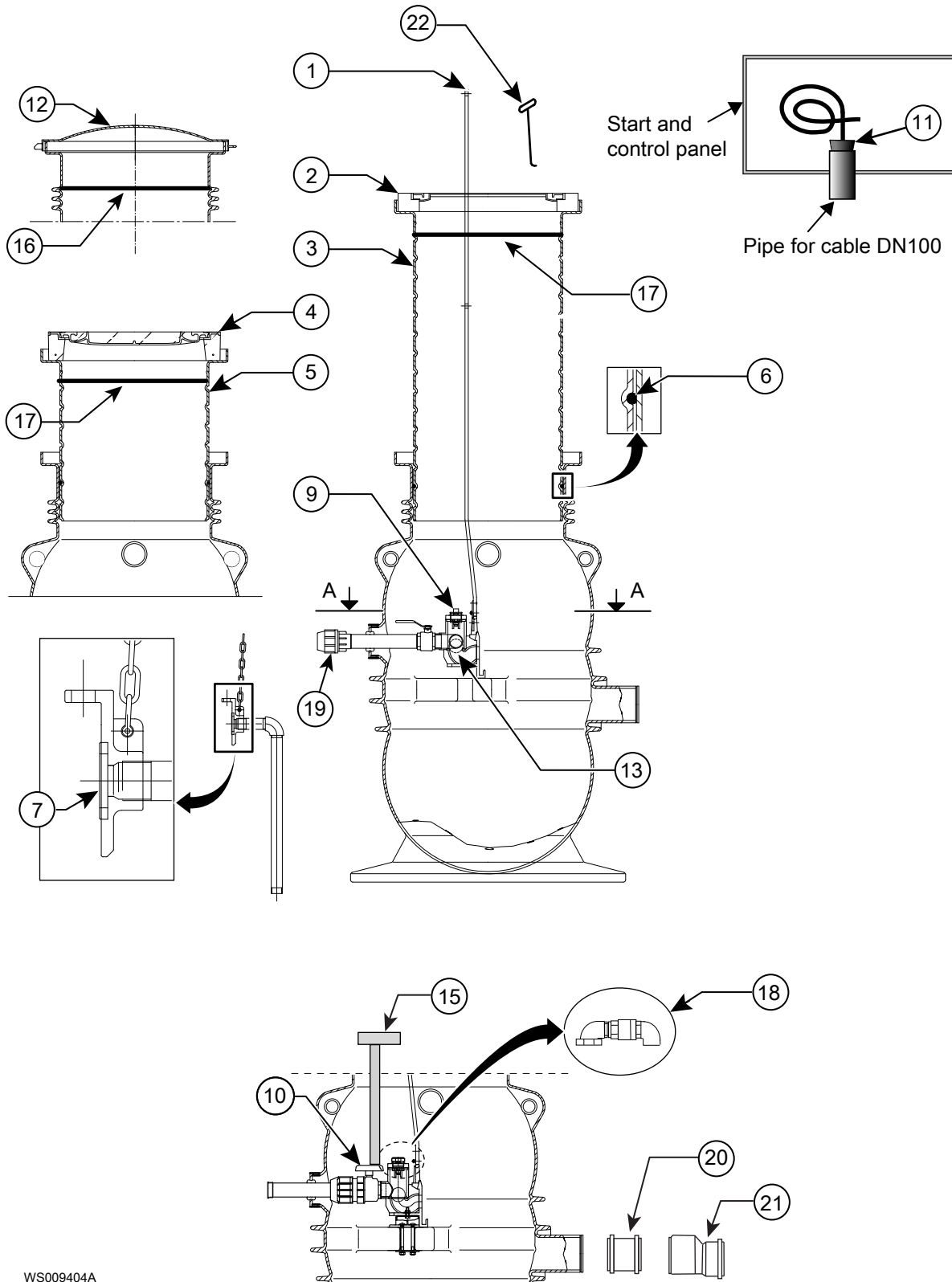
Pos. nr.	Art.nr	Benämning	Ant.
26	85 02 02	Tätning för lock med plugg	Använd med 82 92 59, lock med plugg

Kulventilvarianter

Pumpstation	Kulventilvariant	Pos. nr.
82 92 23 - 82 92 34	83 93 28	12
82 93 12 - 82 93 17	83 93 28	12
82 95 06 - 82 95 23	84 67 93	13
82 95 37 - 82 95 38	84 67 93	13
82 95 43 - 82 95 46	84 67 93	13

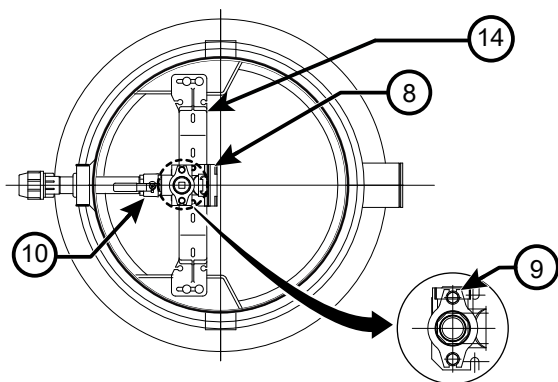
3 H-installation med PPA-insida

3.1 Pumpstation



WS009404A

Snitt A-A



WS009405A

Dellista

Pos. nr.	Art.nr	Benämning	Ant.
1	82 92 75	Elastisk styrning	
2	82 92 53	Åtkomstkåpa, klass A	
3	82 94 96	Förlängningsdel, längd = 1400 mm	O-ring inkluderad
4	82 92 54	Åtkomstkåpa, klass B	
5	82 94 95	Förlängningsdel, längd = 750 mm	O-ring inkluderad
6	82 92 56	O-ring	För förlängningsenhet
7	85 00 68	Tätning	För utloppsanslutningsenhet
8	85 00 62	Utloppsanslutning med backventil	
9	85 00 66	Kåpa med plugg	För utloppsanslutning med backventil
10	84 67 92	Kompressionskoppling med kulventil för PE-rör.	Endast för Compit-stationer
11	83 00 63	Tätningshylsa för kabel i DN100-rör	
12	82 95 35	Åtkomstkåpa av plast, PE Komplet vinkelfäste 82 95 36.	
13	85 00 63	Kula	Används i utloppsanslutning 85 00 62
14	85 00 67	Balk	För utloppsanslutning
15	85 00 58	Ventilkil	L = 535 mm
	85 00 38		L = 1235 mm
	85 00 39		L = 1735 mm
16	654 09 07	Isolering	Station
17	654 09 08	Isolering	Tapp
18	82 92 65	Vakuumentil	
19	84 67 84	Rörkoppling	För PE-rör. D = 50 mm
20	83 00 80	Dubbelt uttag	
21	83 00 81	Avsmalning	
22	85 00 71	Verktyg för åtkomstkåpa	För kåpor av klass A och klass B

Xylem |'zīləm|

- 1) Den växtvävnad som leder upp vattnet från rötterna
- 2) Ett ledande globalt vattenteknikföretag

Vi är ett globalt team med ett gemensamt mål: att skapa innovativa lösningar som kan uppfylla världens vattenbehov. Vi fokuserar på att ta fram ny teknik för att underlätta användning, hushållning och återanvändning av vatten i framtiden. Vi flyttar, behandlar, analyserar och återför vatten till miljön, och vi hjälper människor att använda vatten effektivt - hemma, på arbetet, på fabrikerna och i jordbruket. I mer än 150 länder har vi en stark och långvarig relation med kunder som vet att vi står för en dynamisk kombination av ledande produktvarumärken och expertkunskaper om applikationer med stöd av vår historia som innovatörer.

För mer information om hur Xylem kan hjälpa just dig, besök www.xyleminc.com

Se www.xylemwatersolutions.com/contacts/ för kontaktinformation för din lokala återförsäljare och servicerepresentant.



Xylem Water Solutions Global
Services AB
361 80 Emmaboda
Sverige
Tel: +46-471-24 70 00
Fax: +46-471-24 47 01
<http://tpi.xyleminc.com>

Besök vår webbplats för den senaste versionen av det här dokumentet och mer information

Originalinstruktionerna är på engelska. Alla instruktioner som inte är på engelska är en översättning av originalinstruktionerna.

© 2014 Xylem Inc