

INSTALLATIONSMANUAL - COMPIT PUMPSTATIONSPAKET LTA



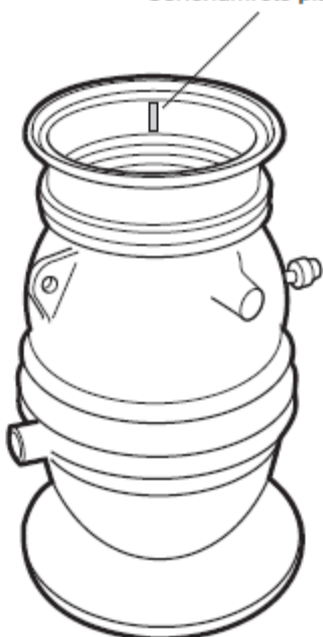
Serienummer

Skriv upp serienumret på pumpstationen, viktigt vid eventuellt garantiärende av stationen.

Skriv serienumret nedan:

Serienummer:

Serienumrets placering



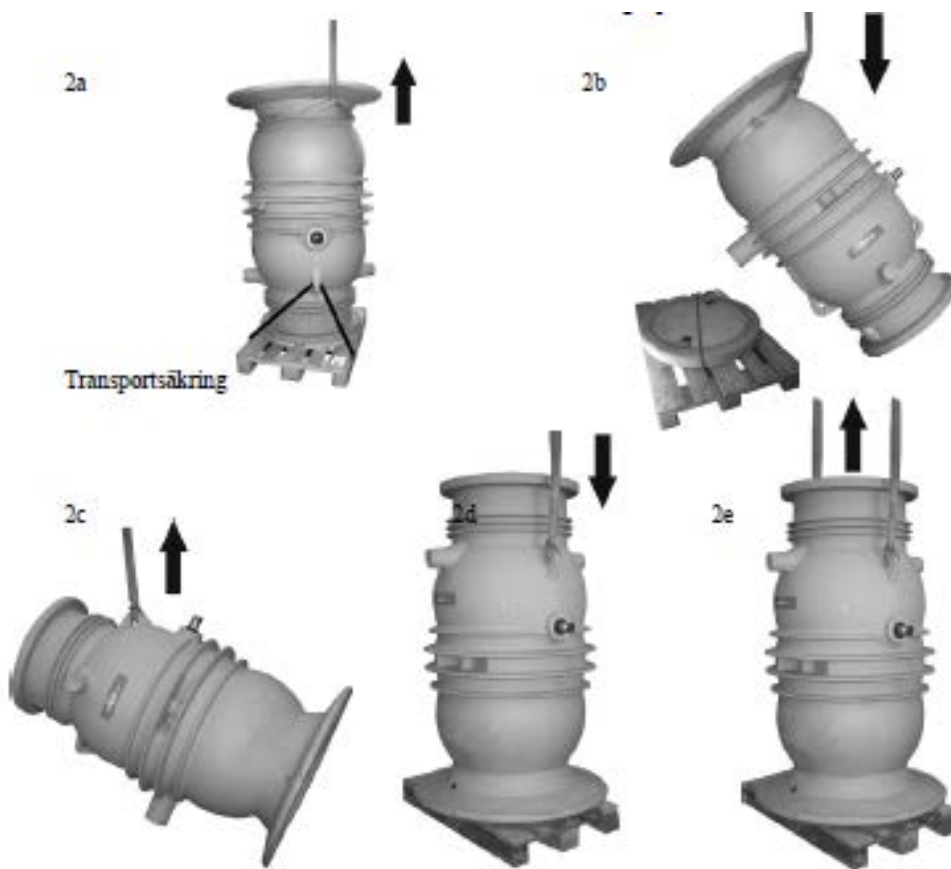
Transport och lossning

Compit pumpstationen transporteras upp och ned och skall förvaras på samma sätt.

Kontrollera att tanken inte har kontakt med vassa kanter. Skydda tanken från stötar. Var försiktig under lastning och lossning.

Före installationen på marken kontrollerar du att plasttanken och det interna rörsystemet är oskadade. Se till att stationen lossas från trucken med passande lyftutrustning. Använd alltid lämpliga rep/sling.

Lyft stationen till upprättstående läge enligt bild 2a–2d.

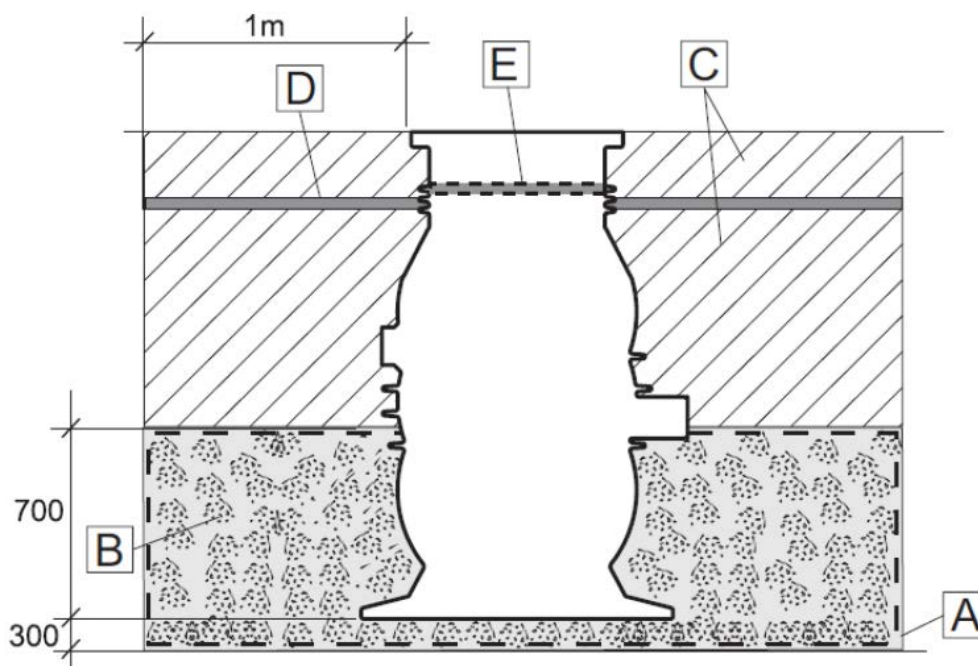


- Innan transportsäkringen avlägsnas måste ett rep fästas vid pumpstationen enligt bild 2a.
- När pumpstationen lyfts från vågrätt till upprätt läge (2c) uppstår ett ryck och kanske en gungande rörelse mot lyftpunkten.
- Håll ett säkert avstånd tills gungningen har avstannat.

Pumpen får inte installeras innan pumpstationen lyfts på plats. Obs! Använd båda lyftöglorna när du lyfter ner stationen i gropan

Installation i mark

- Ansvaret för att montera pumpstationen och ev. förhöjningsdel enligt våra anvisningar ligger alltid hos entreprenören.
- Generella råd finns i EN 976-2:1997 (kan fås från Flygt på förfrågan)
- Pumpstationens grundläggning är dimensionerad för att klara en grundvattennivå i markytan.
- Måtten på ritningen gällande montage i mark är att betrakta som minimimått.
- Om pumpstationen installeras i lös lera måste återfyllningsmaterialet skyddas med fiberduk för att inte bli uppblandad med det omgivande markmaterialet (**A**).
- Gropen skall grävas minst 300 mm djupare än planerad installationsnivå för att ge plats för rätt återfyllnings material samt markisolering
- Gropen skall ha minst 2 000 mm större diameter än pumpstationens diameter
- En bädd av stenkross min 300 mm tjock (**B**), med stenstorlek på 2–36 mm ska ligga i botten på gropen.
- Hårdgör ytan med en markvibrator innan pumpstationen sänks ned på den hårdgjorda botten.
- Fyll upp med samma typ av stenkross (2-36) minst 700 mm ovanför pumpstationens botten.
- För var 150:e mm packas krossmaterialet. Det översta lagret av fyllningen (**C**) får inte innehålla stenar som är större än 150 mm. Den här fyllningen måste utföras innan grundvattenytan tillåts stiga ovanför stenkrosset.



Viktigt kontrollera att pumpstationen fortfarande står lodrätt efter slutförd återfyllnad!

För utförlig beskrivning se vidare i installation & skötselanvisning som sitter fäst på Compitstationen vid leverans. Dokumenten kan även laddas ner på Flygts hemsida, www.flygt.se, under Ladda hem/Installation & Skötsel => Compit.



Gropen skall grävas minst 300 mm djupare än planerad installationsnivå för att ge plats för rätt återfyllnings material samt markisolering

Gropen skall ha minst 2000 mm större diameter än pumpstationens diameter. En bädd av stenkross min 300 mm tjock (B), med stenstorlek på 2–36 mm ska ligga i botten på gropen. Hårdgör ytan med en markvibrator innan pumpstationen sänks ned på den hårdgjorda botten



Fyll upp med samma typ av stenkross (2-36) minst 700 mm ovanför pumpstationens botten. Anslut inkommande ledning – se nästa avsnitt. Varje 150 mm packas krossmaterialet.

Yttre röranslutningar

Anslutning av inkommande spillvatten

Såga av anslutningsstosen (inkommande) på pumpstationen vid anvisningen 25 mm från ytterkant (bild A) samt fasa av kanterna på insidan av den avkapade anslutningen (bild C)

Möjlighet finns att ansluta er inloppsledning med de medföljande rördelarna 160/160 mm rak muff alternativt excentrisk förminskning 160/110 båda anpassade för PVC avloppsrör. Använd lämplig rördel 110/160 för att ansluta inloppsledningen (bild B)

Den excentriska förminskningen vrids så att vattengången i rören hålls i samma nivå (bild D)



Bild A



Bild B

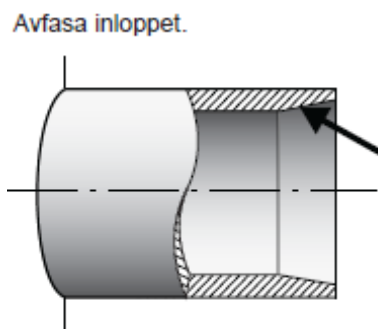


Bild C



Bild D

Anslutning av tryckledning

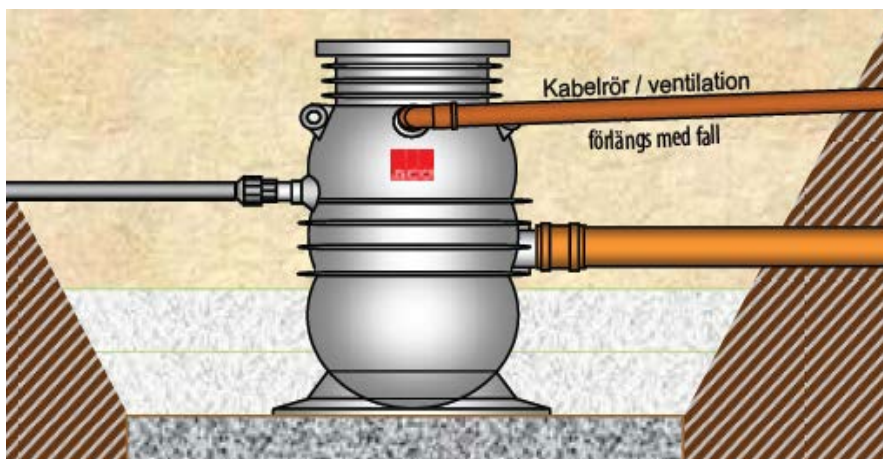
Tryckröret på stationen (PE dim 63, 40 mm) skall anslutas till servisledningen med rörkoppling för PE-slang alternativt med svetsmuff. En rörkoppling (63/50mm alt 50/40 mm) levereras med i paketet och passar för att ansluta stationen till en PE 50 mm ledning. För andra ledningsdimensioner (40, 63, 75 mm) kan kopplingar beställas separat.



Om tryckröret/utloppsledningen inte förläggs på frostfritt djup rekommenderar vi att värmekabel och ev. isolerlåda förläggs tillsammans med ledningen.

Kanalisering av elanslutningar utan förhöjningsring

Compitstationen har 2 st stosar för elanslutning och ev. ventilation som är förskjutna 90 grader från in-/utloppen.



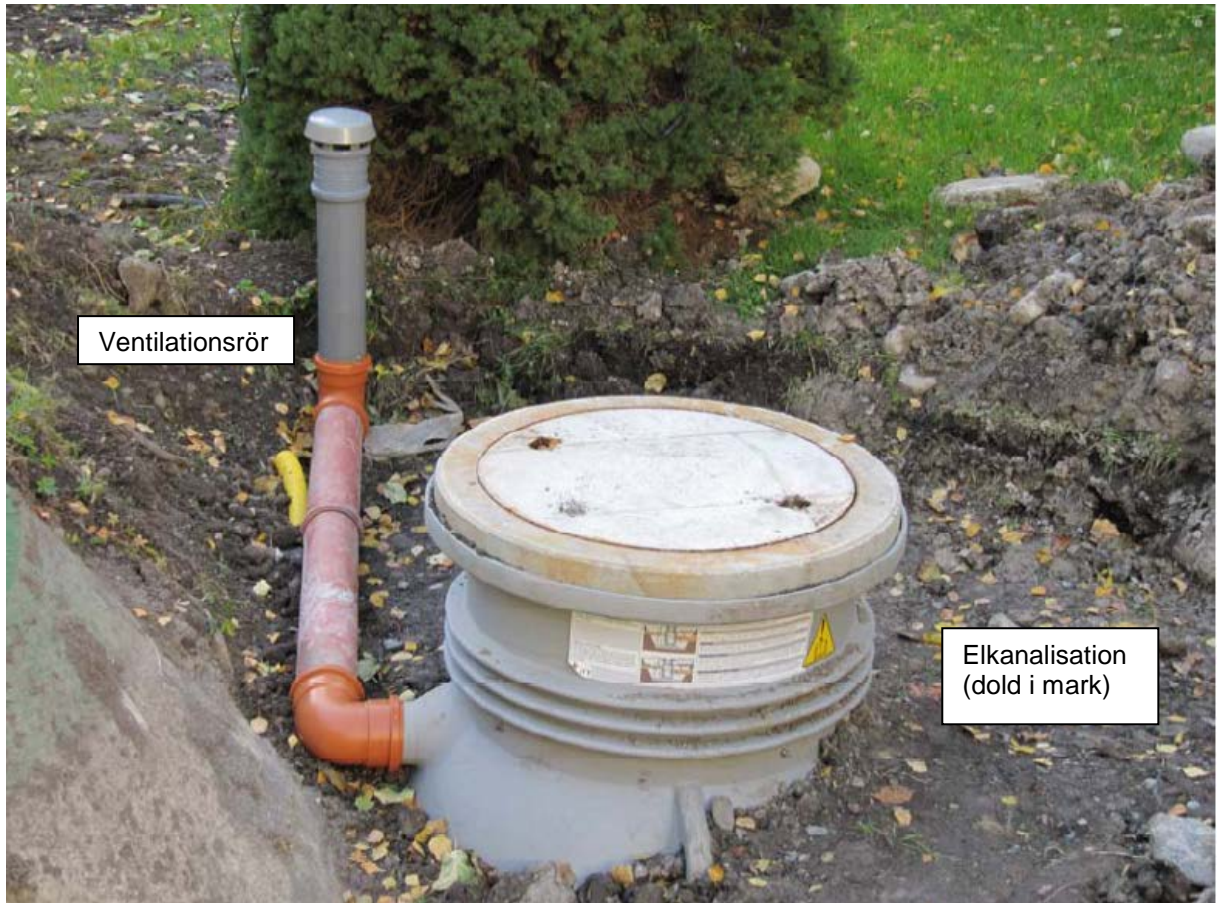
Elkanalisation ansluts med dim 110 PVC muff som passar utvändigt på anvisad anslutningsstos (inga montagedetaljer ingår i paketet) - se bild

Vid användning av förhöjningsring ansluts elkanalisation med speciell genomföring i förlängningshalsen – se anvisning längre fram i dokumentet.

Ventilation (i förekommande fall)

I normala fall behövs ingen separat ventilation eftersom ventilationen av pumpstationen sker genom den ordinarie avluftningen för husets avloppssystem. Men här ges en möjlighet till separat ventilation om ett behov av detta föreligger i anläggningen

- Eventuellt ventilationsrör ansluts med dim 110 PVC muff som passar utvändigt på anvisad anslutningspunkt (inga montagedetaljer ingår i paketen) - se bild



Montering av förhöjningsring (i förekommande fall)

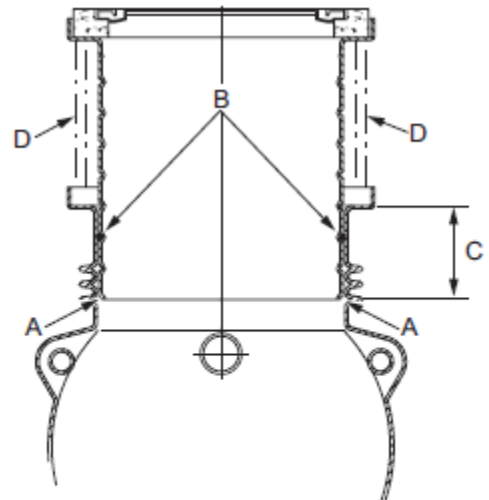
Montera gejdriingsenheten i pumpstationen (se punkt montage av gejdring)

Mått för max respektive min instick i halsen på pumpstation av förhöjningsenheten är min 200 mm och max 250 mm. (C). Om förhöjningsenhetens längd behöver justeras kan den kapas i ett av o-ringspåren (A).

O-ringen placeras i förhöjningsenhetens andra o-ringspår nedifrån (B). Smörj o-ringen med t ex såpvatten eller fett innan montering.

Viktigt att fästkrokarna i förhöjningsenheten placeras för att ej påverka övrig utrustning i pumpstationen.

Placera träblock enligt (D) så att förlängningsenheten inte rubbas under igenfyllningen av schaktet.



A – Skär in en O-ringsskåra när du justerar axelutstickets längd.

B – Placera O-ringen i den andra O-ringsskåran. Applicera tvålwater eller smörjmedel på O-ringen innan du monterar axelutsticket.

C – Min 200 mm, max 250 mm

D – Placera träblock enligt fig. 9 så att axelutsticket inte kan rubbas under igenfyllningen av schaktet.



Montering av gejdandordning och extra kabelgenomföring i förhöjningsenhet (i förekommande fall)

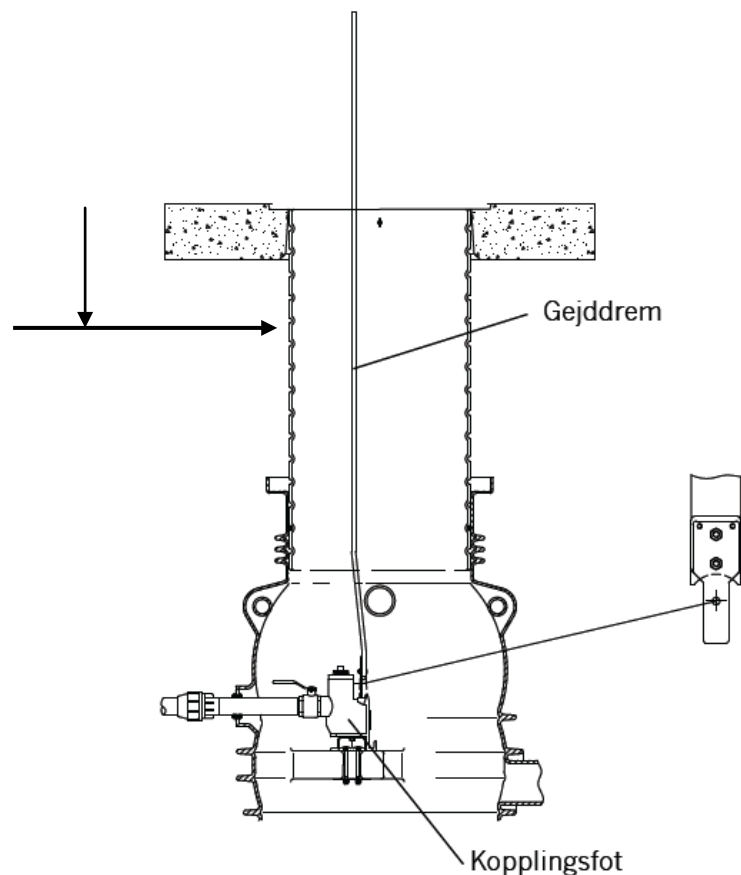
Den extra gejdandordningen skruvas fast på befintlig kopplingsfot med tillhörande monteringsdetaljer (monteringsjärn samt tre försänkta bultar med mutter) - se figur

Gejddremmen fästes i överkant på förhöjningsenhetens insida på därför avsedd krok. Gejddremmen kan kapas vid behov men se till att den hänger i en mjuk båge ned mot pumpen.

Övriga krokar ska användas för uppfästning av nivåvippor i överkant på förhöjningsenhetens insida.

Vid användning av förhöjningsdel ska en extra kabelgenomföring placeras i förhöjningsdelen för att inte elkablar skall förläggas alltför djupt. I sådant fall borras ett hål i förhöjningsdelen där en lämplig genomföring används för att ansluta kabelröret. Exempel på lämplig genomföring är FALU EXPAND övergång från 2½" N-muff till 50 mm muff (RSK 310 62 46).

Hål för extra kabelgenomföring borras i förhöjningsenheten ca 50 cm från färdig marknivå

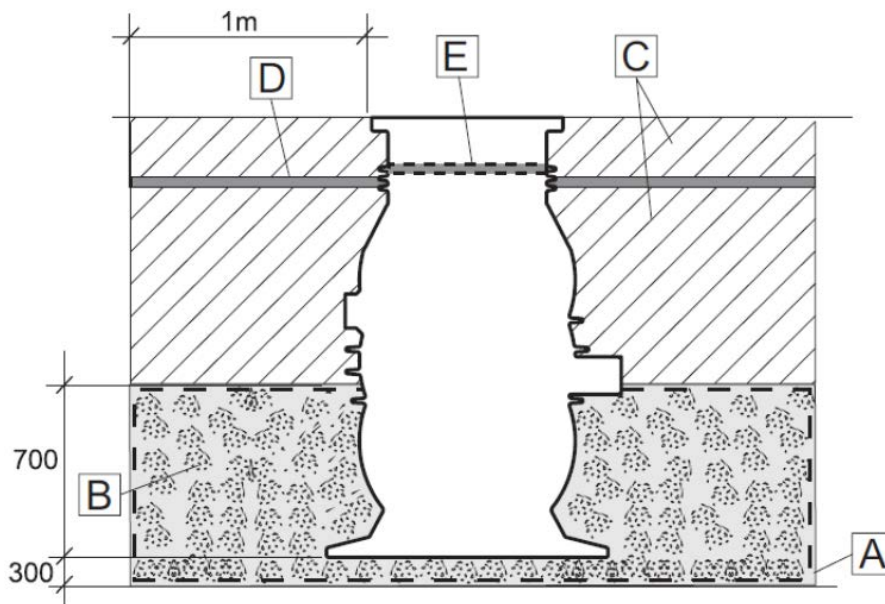


Isolering av pumpstationen

Isolering omgivande mark

Pumpstationen skyddas från frysning med horisontell grundisolering utförd av 70 mm cellplast (D), cirka 300 mm under markytan.

Isoleringen placeras minst i en 0,9 meters cirkel runt pumpstationen om den omgivande marken är finkornig lera och sand (kornstorlek under 2,0 mm) och minst 1,8 meter vid grovkornig mark grus och sten (kornstorlek över 2,0 mm).



Om pumpstationen inte används över vintern vid t.ex. sommarbostad eller en längre tids frånvaro så ska även locket (E) isoleras. Använd Compit isolering art nr 654 09 07.

Om stationen är försedd med förhöjningsdel används istället isolering art nr 654 09 08 (olika innerdiametrar).



Montering av lock till Compit

Betonglock klass A (godkänt för gång och cykeltrafik)

Monteras genom att det läggs på plats högst upp på stationen på avsedd plats.



El-montage

- Allt elarbete skall utföras av behörig elektriker.
- Kontrollera innan du påbörjar arbetet att nätkabeln inte är strömförande.

Kontrollera på dataskylten vilken spänning som gäller för pumpen. Kontrollera att nätets spänning och frekvens överensstämmer med den som anges på pumpens märkskylt.

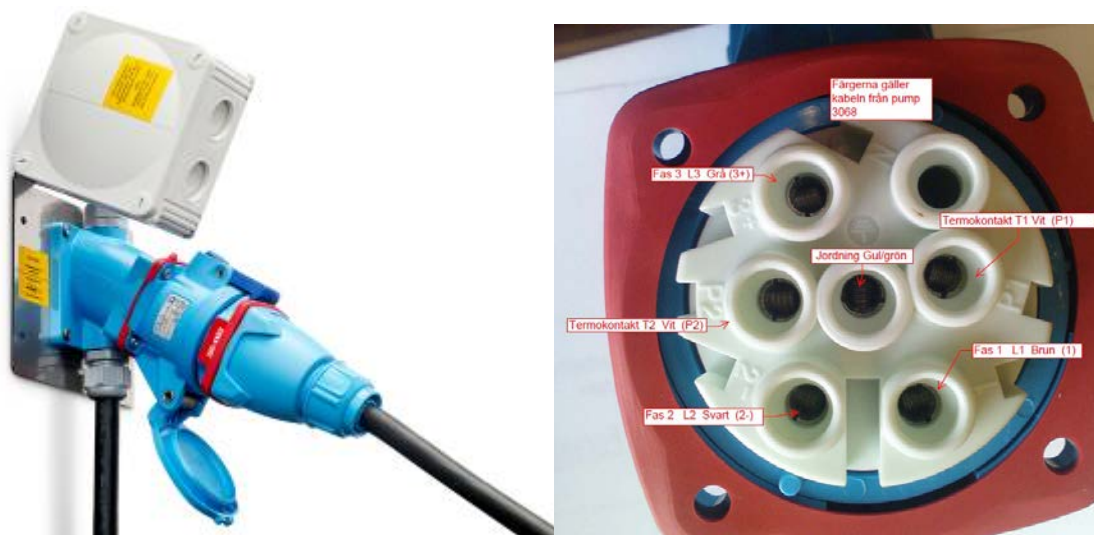
Läs noga igenom handboken (installation och skötsel) som levereras med pumpen liksom start- och pumpstyrningens handbok (installation och skötsel) som finns i kartongen för styrningen. Dokumenten kan även laddas ner på Flygts hemsida, www.xyleminc.com/se, under Applikationer/LTA/Installation & Skötsel => 3068 (pump) respektive FGC (pumpstyrning).

Dra kablarna (motorkabel, nivå-donskablar och kabel för potentialutjämning) genom kabelgenomföringen till start- och kontrollpanelen. Anslut ledarna enligt kopplings-schemat som medföljer automatiken. Använd tillämplig uppfästningsanordning från Flygt för kablarna inne i pumpstationen.

Montage med Flygt anslutningsdon och kopplingsbox IP67 (montagevinkel) art.nr 01- 454022

Montagevinkeln/ anslutningsdon med handske monteras i "halsen" på pumpstationen strax under locket och rakt ovanför utloppsanslutningen. Därigenom underlättas montaget samt skötsel av nivå-don/vippor och utbyte av pump vid service.

En bra kabel för att ansluta mellan 3-fas pump och automatikskåp är EQLQ 7 X 2,5 mm (t ex Nexans EQLQ E-nr 0468070). 3 ledare till faser, 1 ledare till jord och 2 ledare till termokontakten.



Kopplingsdonet och kopplingsboxen har kapslingsklass IP67 och kopplingsdonet är även godkänt som arbetsbrytare. Det är viktigt att det medlevererade monteringsmaterialet används. De silikonfyllda skarvklämmorna motverkar inverkan av fukt och framtida driftstörningar.

Råd till elektrikern vid inkoppling av Compit LTA station

Vid elkopplingar inne i pumpstationen, tänk på att det är en fuktig miljö som kräver en kapslingsklass av minst IP 5x.

Kondens bildas inne i stationen och även i kopplingsdosor.

Använd ej kopplingsdosor med plintar eftersom det lätt kan bli överslag, koppla istället alltid med de silikonfyllda skarvklämmorna som alltid levereras med i montagevinkeln.

Som en extra säkerhetsåtgärd för att motverka kondens rekommenderas att dosorna fylls med vaselin.

Häng upp motorkabeln på avsedd krok och sträck den i en mjuk båge.

Om kabeln är för lång finns risk att den dras in i pumpen vid drift, anpassa därför den till lagom längd (tänk på att pumpen skall gå att lyfta).

Låt inte kabeländar ligga dränkta i vatten eftersom vatten kan dras in i kabeln av kapillärkraften.

Potentialutjämning

Pumpstationen är förberedd för potentialutjämning, men inget kablage för ändamålet ingår i paketet. Om behov av potentialutjämning föreligger, skall detta utföras av en lokalt behörig installatör enligt gällande föreskrifter.

Anslutningspunkt för potentialutjämning, finns på det blåa tvärstaget i pumpstationen (märkt med PA) (tvärstaget är fästet för kopplingsfoten).

Placering av automatikskåpet

Automatikskåpet FGC 211 ska monteras i utrymme inomhus som skall vara torrt.



Montage av nivåvippor, rekommenderade nivåer

I paketet finns två nivåvippor Flygt ENM-10 som används för start av pumpen samt högnivåalarm. När den första nivåvippan påverkas startar pumpen och går sedan inställd tid.

- Montera de medlevererade kabelhållarna på vippornas kabel (se bild)
- Kabelhållarna fästs upp i de befintliga krokarna på insidan av pumpstationens överkant.
- Rekommenderad placering/höjd för startvippan är i nivå med överkant av pumpen.
- Larmvippan installeras ca 100 mm högre än startvippan.
- Vippornas nivåer justeras enkelt med kabelhållaren



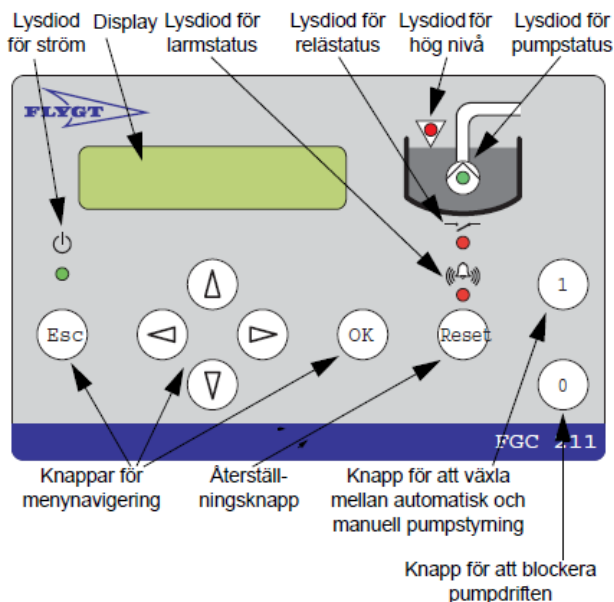
Montering av kabelhållare för nivåvippor

Om pumpen av någon anledning inte startar påverkas så småningom även den högre placerade larmvippan och ger då larmsignal för hög nivå.

Inställning av pumpautomatik FGC

OBS! automatiken är vid leverans förinställd att användas med nivåvippa för pumpad tid ca 30 sek.

Bilden nedan visar frontpanelen på FGC 211.



För utförlig beskrivning se handbok för FGC 211 (Installation och skötsel) som levereras med produkten.

**Dokumentet kan även laddas ner på hemsidan,
www.xyleminc.com/se , under
Applikationer/LTA/Dokument/Installation & Skötsel => FGC**

Montage av pump

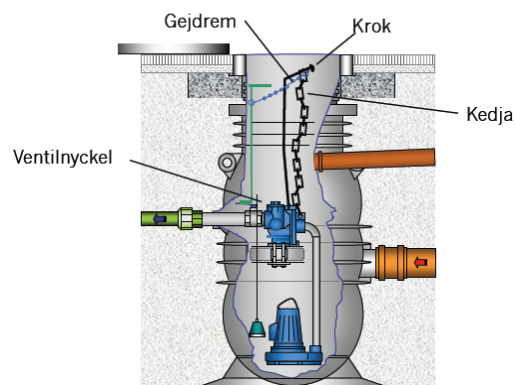
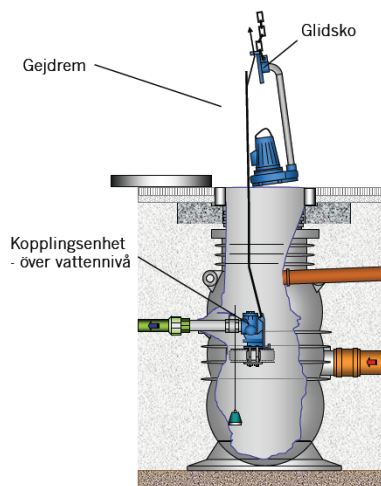
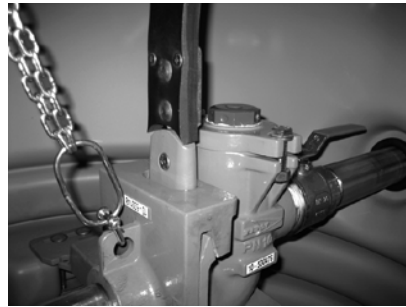
Montera tryckrör

Gänga på tryckanslutningsenheten (kryckan) på pumpen. Använd lin & pasta för bra tätning. Se till att kopplingsanslutningen kommer på samma sida som pumpen enligt bilden.



Montera pump på tryckanslutningen i stationen

Gejdra ner pumpen tills kopplingsanslutningen når tryckanslutningen och sluter tätt.

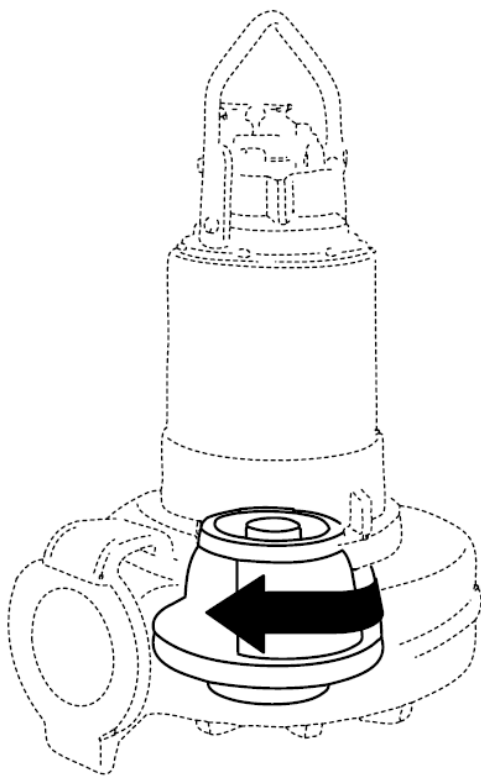


Idrifttagning av monterad pumpstation

- Kontroll av rotationsriktning
- Rengöring av pumpsump från grus och sten
- Inställning av monterad automatik
- Kontroll av att avstängningsventilen är öppen, kolla även avstängningen vid tomtgräns.
- Provkörning och se att nivån sjunker när pumpen går

VIKTIGT!

Kontrollera att pumphjulet roterar åt rätt håll eftersom pumpning sker, fast med lägre kapacitet, även om pumphjulet går baklänges.



Pumphjulet ska rotera medurs när man ser pumpen uppifrån. Gör något av följande om pumphjulet fortfarande roterar åt fel håll:

- Om motorn har trefasanslutning måste pumpen fasvändas vilket ska göras av behörig elektriker.
- Om motorn har enfasanslutning - kontakta närmaste Flygt-verkstad

Vi reserverar oss för eventuella fel i dokumentet samt förbehåller oss rätten till förändringar av innehållet utan föregående avisering.